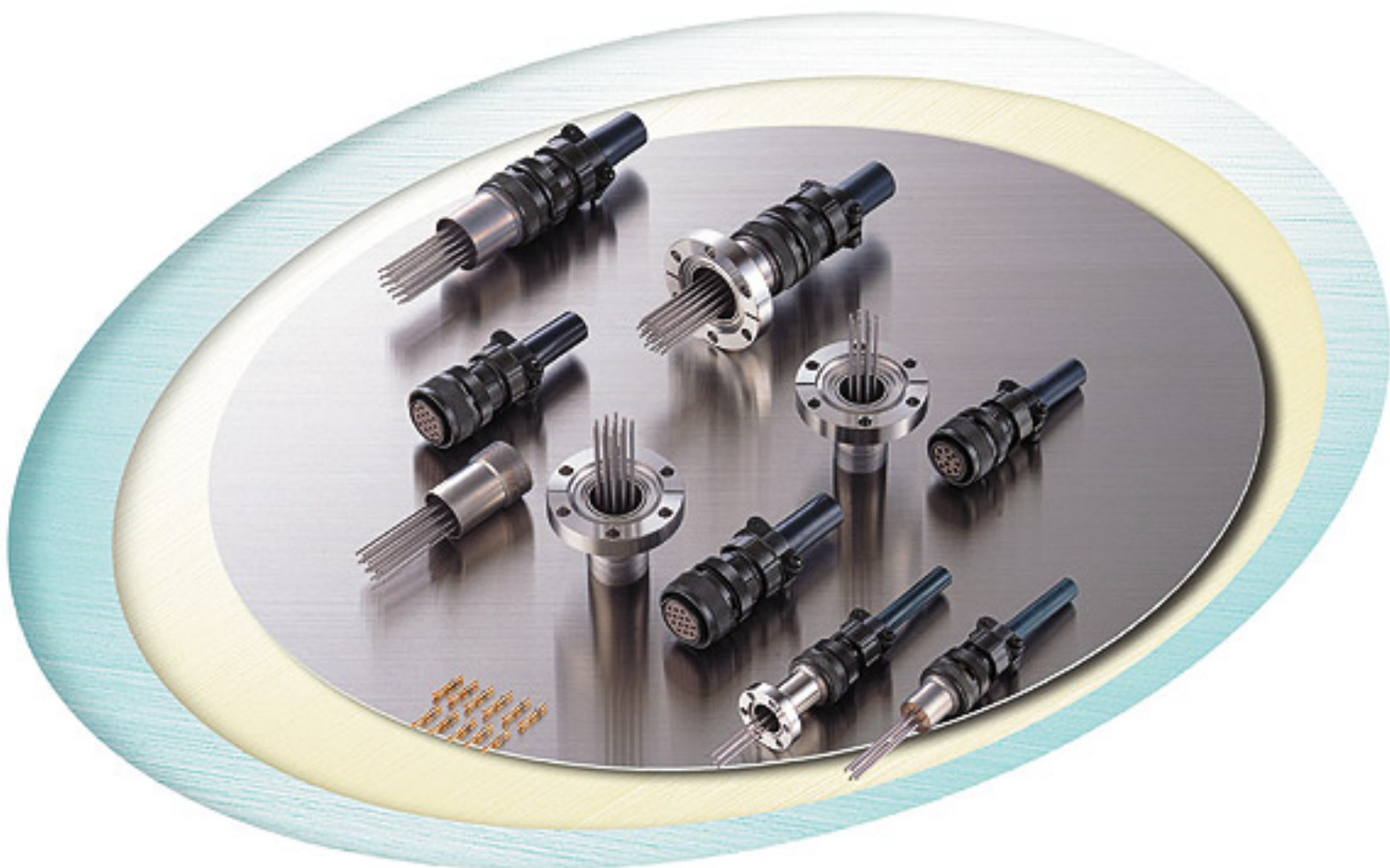


GREEN

Bakeable to 300°C
Ultra High-Vacuum
Feedthroughs

多軸プラグ付 電流導入端子

9999シリーズ



9999シリーズは、多軸プラグ付属、ローコストで
超高真空にも対応しています。

株式会社 **グリーンテック**

多軸プラグ付 電流導入端子 9999シリーズ

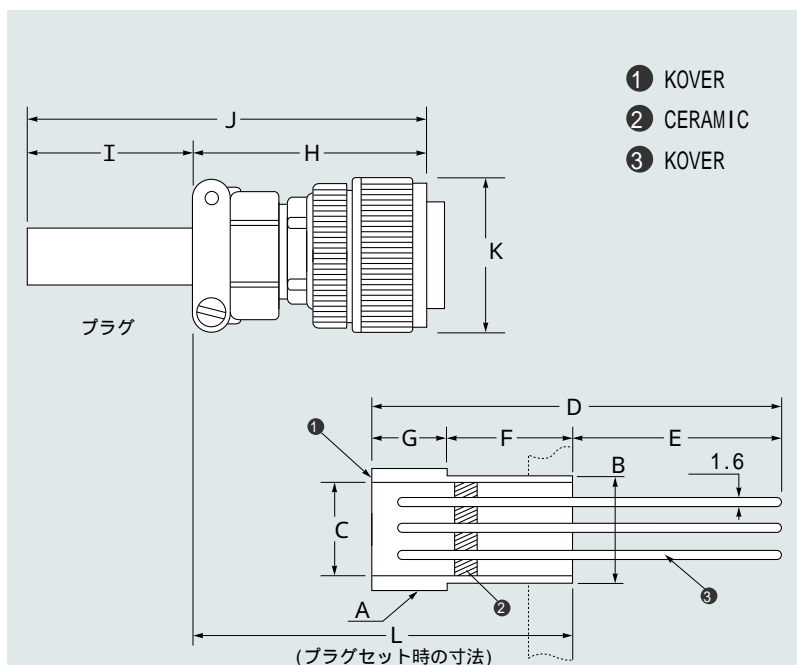
仕 様

ピン 数	4PIN	10PIN	14PIN	24PIN
形 式	9999-04	9999-10	9999-14	9999-24
電 流	3A			
電 圧	DC1,000V			
ベーク温度	300			
リーク量	1×10 ⁻⁹ Torr /sec以下			
適合フランジ	ICF34	ICF70		

特 長

1. 超高真空中に最適です。
2. 長い電極により操作性が良い。
3. 大気側プラグ及び真空側コンタクトピンはセットされています。

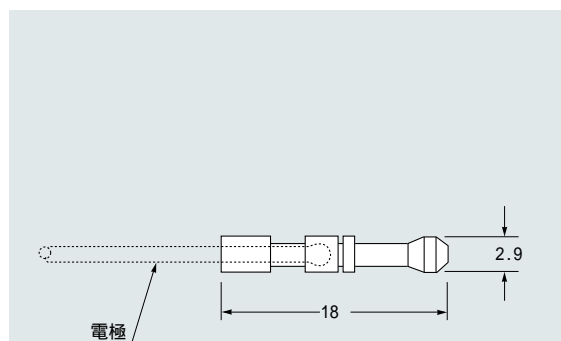
外 形 寸 法



形 式	ピン量	A	B	C	D	E	F	G	H	I	J	K	L
9999-04	4	7/8 - 20UNEF	18.3	17.3	80	50	18	12	50	53	103	28.6	72
9999-10	10	1 1/8 - 18UNEF	25.2	23.7	99	50	31	18	62	45	107	34.1	97
9999-14	14	1 1/4 - 18UNEF	28.3	26.8	99	50	31	18	67	42	109	37.3	102
9999-24	24	1 1/2 - 18UNEF	34.6	33.1	99	50	31	18	72	37	109	43.7	108

製品の定格及び外形寸法は改善のため予告なく変更することがあります。

コンタクトピン



真空側でのケーブル接続用です。

形 式 RC20M-13D28
電 流 5A最大
材 質 BeCu 金メッキ仕上げ
適合電線 1.8最大

BURNDY