

GREEN

Mass Flow
Controller

マスフローコントローラー

表示設定器付専用電源



低価格・コンパクトサイズ
スタート時のオーバーシュートを抑制

株式会社 **グリーンテック**

マスフローコントローラー

高性能ガス流量制御器

1000 Series

仕様

型式	C1000 (マスフローコントローラー)
流量レンジ	10/20/30/50/100/200/300/500SCCM 1/2/3/5SLM
流体	気体
バルブ型式	ノーマルオープン
流量制御範囲	5~100%F.S.
流量精度	±2%F.S. (精度保証範囲 15~35°C)
再現性	±0.2%F.S.
応答性	6sec (設定値の±2%まで)
動作圧力範囲	50~300kPa
耐圧	1MPa (G)
外部リークレート	1×10 ⁻⁷ Pa・m ³ /sec(He)以下
使用可能温度	5~50°C 85%RH以下 (精度保証: 15°C~35°C)
駆動電源	+15VDC±5% 60mA -15VDC±5% 150mA
通信方式	アナログ 0~5VDC (D-Sub 9Pin コネクター)
接ガス部材質	SUS316 PTFE フッ素ゴム
シール部材質	フッ素ゴム
表面処理	機械加工仕上げ
継手 (フジキン製)	1/4in.F900 または 1/4in.UJR

※流量 (SCCM.SLM) は0°C、101.3kPa abs. (1atm) に換算して校正しています。



品番表示例

C1005 - 10 - F900 - Ar - 1

(C1005 - 流量:10SCCM - 継手:1/4F900 - ガス種:Ar - 信号ケーブル長さ)

流量	10/20/30/50/100/200/300/500SCCM 1/2/3/5SLM
接続継手	1/4in・F900 1/4in・UJR
ガス種	例: N ₂ ・Ar・O ₂ 等
信号ケーブル	標準1m

■表示設定器付専用電源

PA01

- 低価格
- 流量設定と表示のみのシンプル設計で操作が簡単
- 正面のデジタルパネルは、%表示(0~100.0%)です
- 背面に設定及び出力電圧(0~5VDC)の出力端子を標準装備

仕 様

型 式	PA01
入力電源	AC100V
電源出力	0~5VDC : 設定信号 +15VDC 300mA -15VDC 200mA
流量設定	0.25~5VDC 10回転ポテンションメーターにて可変
流量設定/出力表示	0.0~100.0%
表示切替 (設定/出力)	トグルスイッチ
信号ケーブル用コネクタ	D-Sub 9PIN コネクタ
使用環境	温度 : 5~50℃ 湿度 : 30~80% (結露なきこと)
出力端子 (設定/出力)	0~5VDC (表示切替トグルスイッチに連動)
付 属 品	ACコード (2m) 信号ケーブル (標準1m)



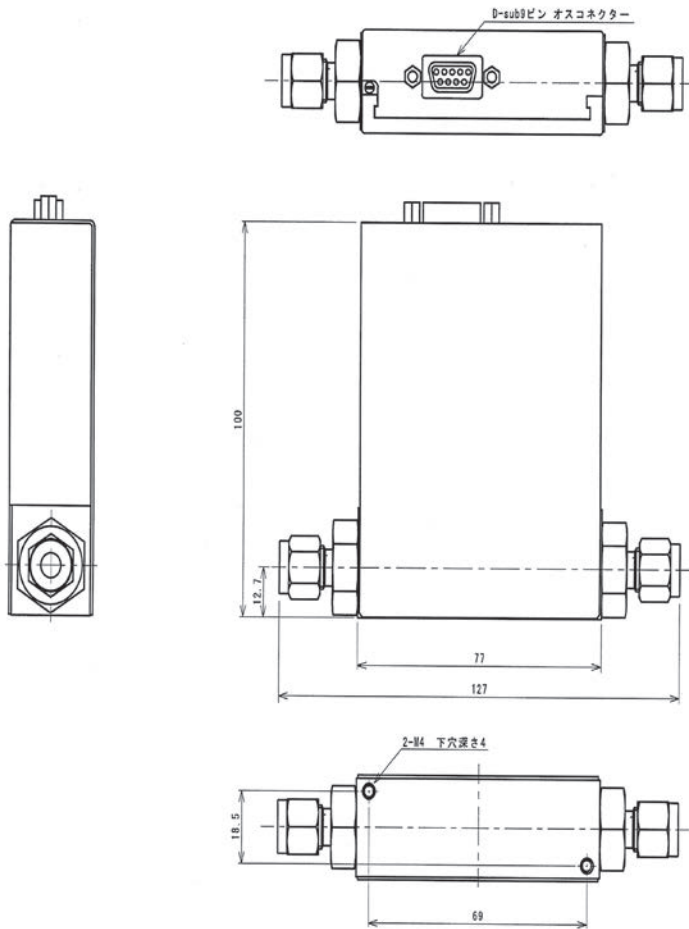
【 据 置 型 】



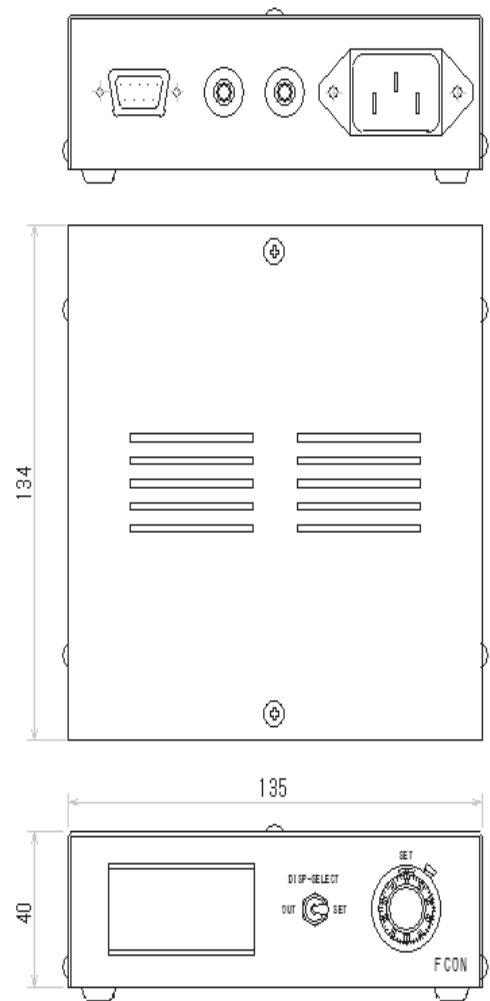
【 パネルマウント型 】

外形寸法

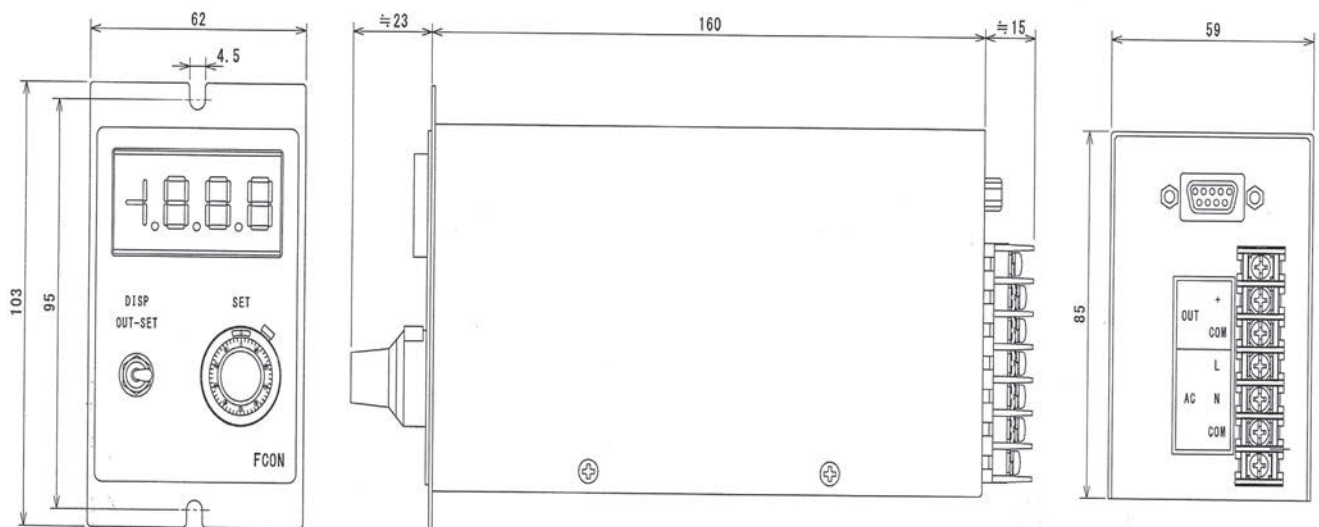
● マスフローコントローラー



● 表示設定器付専用電源据置型



● 表示設定器付専用電源 パネルマウント型



製品の定格及び仕様は改善のため予告なく変更することがあります。